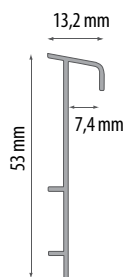
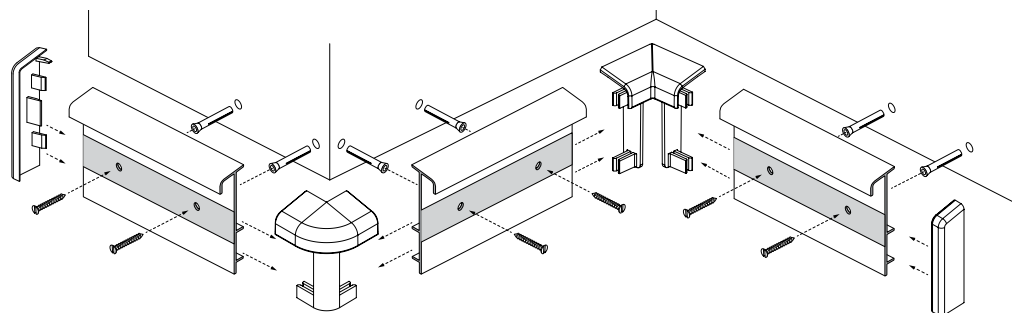


**ZASTOSOWANIE / ПРИМЕНЕНИЕ / APPLICATION**

Listwa do wykładzin ożebrowana przeznaczona jest do wykańczania wykładzin dywanowych. Na zewnętrznej stronie listwy umieszczona jest taśma z warstwą samoprzylepną. Odpowiednio przycięta wykładzina wklejana jest do wnętrza listwy. Do ściany listwa ożebrowana przytwierdzana jest za pomocą kołków i wkrętów. Estetycznego wyglądu listwie nadają narożniki i zaślepki, które montowane są bez użycia kleju i narzędzi. Listwy dostępne są w bogatej gamie kolorystycznej.

Плинтус рибристый предназначен для отделки ковровых покрытий. На наружной стороне плинтуса находится самоклеящаяся лента, с помощью которой приклеивается соответствующим образом обрезанное ковровое покрытие. К стене рибристый плинтус прикручивается шурупами. Законченный вид плинтусу придают уголки и заглушки, которые крепятся без помощи клея. Плинтусы для ковровых покрытий доступны в богатой цветовой гамме.

The ribbed trim is intended to finish any kind of carpeting. Its outside part has a self-adhesive strip, where properly trimmed carpeting is glued to. The ribbed trim is fixed to wall with screws and dowels. Corners and blind stops as accessories are assembled without use of any glue nor tools and they add esthetic look to profiles which are available in a wide range of colours.

WYMIARY / PAZMEP / DIMENSIONS**MONTAŻ / МОНТАЖ / ASSEMBLY**

NR KAT. / KAT. № / CAT. NO			
101	676673	2,5 m	20
102	676710	2,5 m	20
103	676734	2,5 m	20
105	676680	2,5 m	20
106	676697	2,5 m	20
107	676703	2,5 m	20
110	676895	2,5 m	20
113	676864	2,5 m	20
117	676727	2,5 m	20
119	676871	2,5 m	20
123	676741	2,5 m	20
125	676888*	2,5 m	20
134	676758*	2,5 m	20
137	676819*	2,5 m	20
141	676772*	2,5 m	20
179	653186	2,5 m	20
181	653193	2,5 m	20
182	653209	2,5 m	20
183	653216	2,5 m	20

NEW

* Do wyczerpania zapasów / Товар доступен до
окончания запасов на складе / Till stock lasts