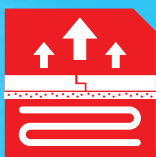


NEW

AC4



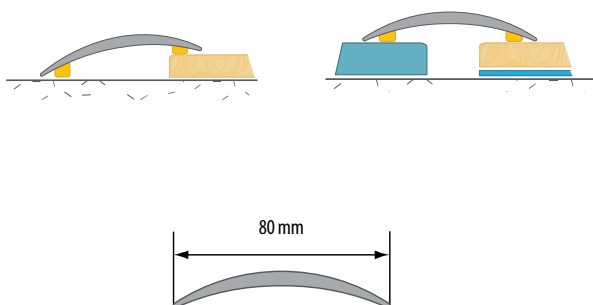
ZASTOSOWANIE / ПРИМЕНЕНИЕ / APPLICATION

Listwy aluminiowe pokryte drewnopodobną okleiną umożliwiającą wyjątkowo estetyczne wykończenie łączenia różnych nawierzchni podłogowych, są idealnym rozwiązaniem do łączenia wykładzin z parkietem lub terakotą, tym bardziej, iż nivelują ewentualną różnicę poziomów. Niewątpliwą zaletą tych listew jest niewidoczny sposób mocowania do podłoża. Listwa pokryta jest bardzo trwałym laminatem o dużym stopniu odporności na ścieranie.

Алюминиевые рейки, ламинированные пленкой «под дерево», позволяют эстетично отделывать соединения различных напольных покрытий. Это идеальное решение для соединения ковровина с паркетом или керамической плиткой, так как рейки позволяют сглаживать возможные различия в высоте напольных покрытий. Несомненным преимуществом этих реек также является невидимое крепление к основанию. Рейка покрыта твердым ламинатом с высокой степенью устойчивости к стиранию.

These strips allow for an exceptionally esthetic finish of connections between various floor surfaces. They are an ideal solution for connecting fitted carpets with parquet floor or terracotta tiles, especially as they level out possible difference of levels. The unquestionable advantage of these strips is an invisible method of mounting to the base. This strip is covered with very durable laminate of high tear resistance level.

MONTAŻ / МОНТАЖ / ASSEMBLY



Montaż na klej / Монтаж на клей / Fix it with glue



Przy montażu nie używać kleju na bazie octu / В процессе монтажа не использовать клею на основе уксуса / Do not use adhesives containing vinegar for fixing

NR KAT. / KAT. № / CAT. NO			
Aluminium laminowane / Ламинированный алюминий / Laminated aluminium			
B	807336	1,0 m	10
	807343	2,0 m	10
D	807435	1,0 m	10
	807442	2,0 m	10
DB	807459	1,0 m	10
	807466	2,0 m	10
DC	807473	1,0 m	10
	807480	2,0 m	10
DG	807497	1,0 m	10
	807527	2,0 m	10
DH	807534	1,0 m	10
	807541	2,0 m	10
DJ	807558	1,0 m	10
	807565	2,0 m	10
DN	807572	1,0 m	10
	807589	2,0 m	10
DO	807596	1,0 m	10
	807602	2,0 m	10
DP	807619	1,0 m	10
	807626	2,0 m	10
DR	807664	1,0 m	10
	807671	2,0 m	10
DS	807688	1,0 m	10
	807695	2,0 m	10
DV	807701	1,0 m	10
	815867	2,0 m	10
DW	815874	1,0 m	10
	815881	2,0 m	10
DZ	815898	1,0 m	10
	815904	2,0 m	10
M	815911	1,0 m	10
	815928	2,0 m	10
R	815935	1,0 m	10
	815942	2,0 m	10
RZ	815959	1,0 m	10
	815966	2,0 m	10
T	815997	1,0 m	10
	816000	2,0 m	10
V	816017	1,0 m	10
	816024	2,0 m	10